

Productos del futuro, especial para Cielorrasos, interiores o balcones.

2 modelos para crear cielorrasos de diseños únicos, transmiten modernidad e innovación.

Alta tecnología en materiales.

DATOS TÉCNICOS

Resistencia

A la humedad y termitas

Instalación

Fácil y rápida

Mantenimiento

No precisa mantenimiento

Aspecto

De madera elegante, proporciona sensación de calidez de madera real.

100% Reciclable

ECO-Friendly

PANELLES

CENLINO

Peso

1,4 kg

Medidas

230 x 20 cm

Espesor 1,6 cm

Composición

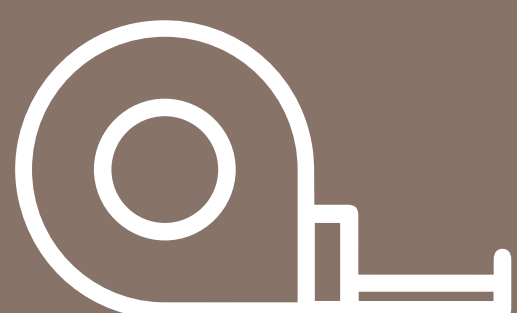
PVC Wood Veneer

Interior /Cielorraso / Sector semicubierto



INSTALACIÓN

Materiales



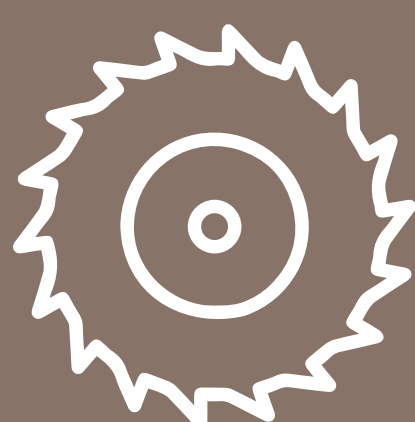
Medidor

Nivel / Regla / Metro



Corte

Caladora / Amoladora /
Sierra Circular



Corte

Disco de sierra fino



Adhesivo

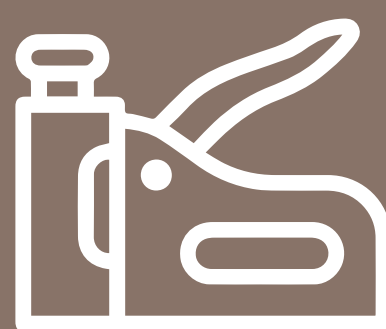
Silicona neutra



Amuración

Tornillos autoperforantes
T2 punta aguja

Para cielorrasos que requieren
estructura de instalación



Amuración

Engrampadora

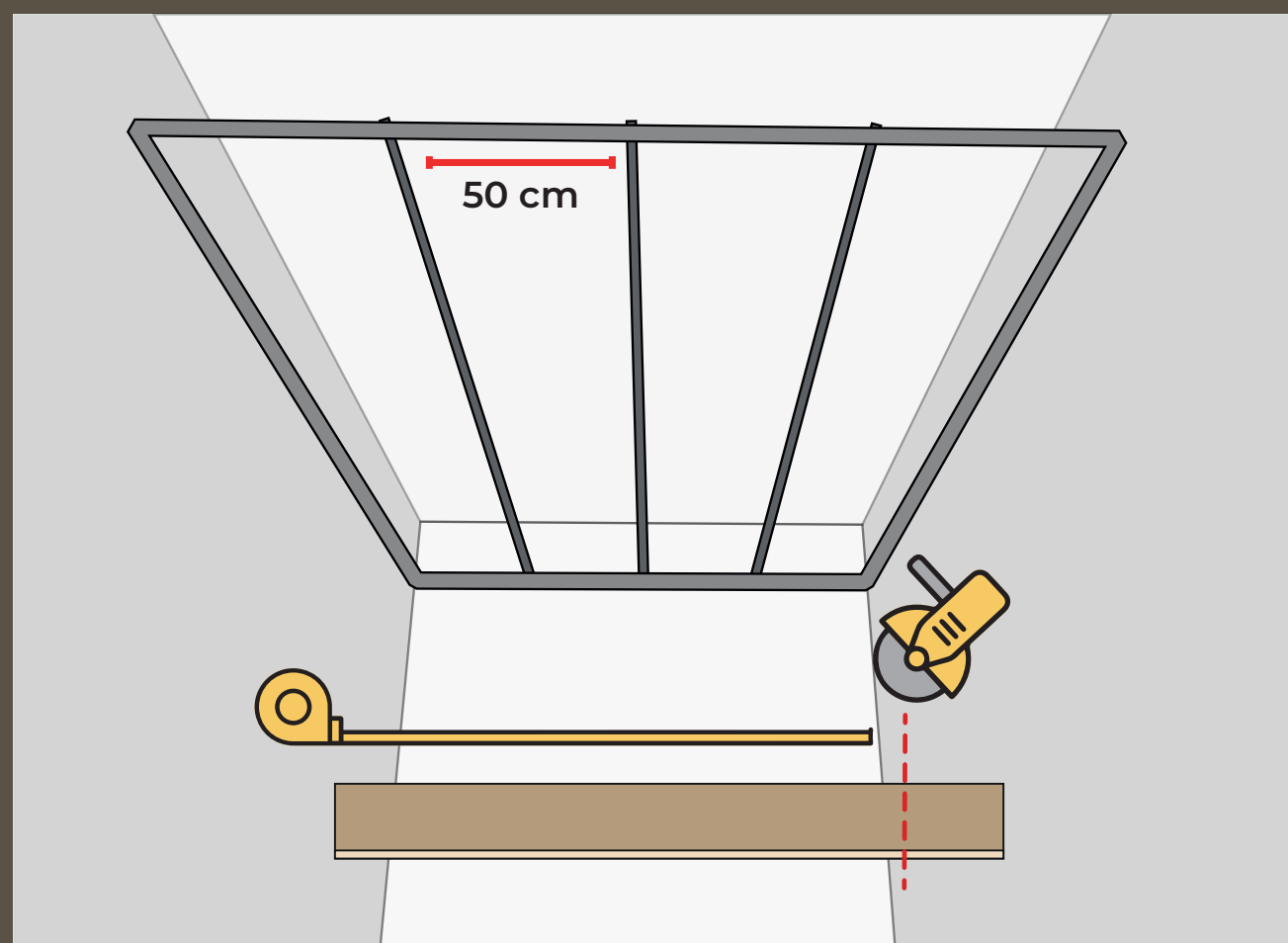
Para instalaciones con cielorrasos
existentes y listos para instalar

¡Podes instalarlos vos mismo!

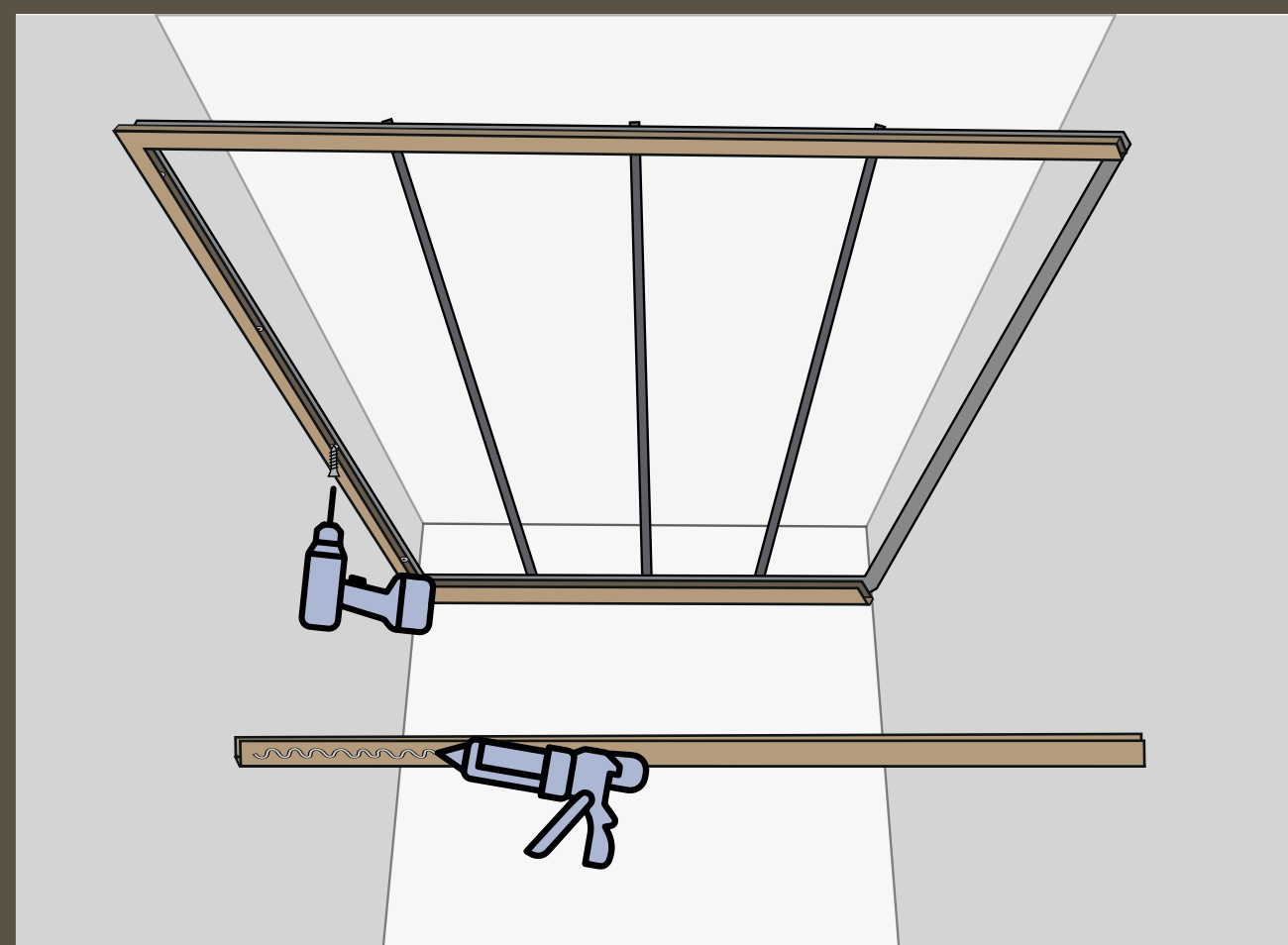
Una garantía de ahorro en tiempo y dinero
con materiales de una calidad exquisita.

INSTALACIÓN

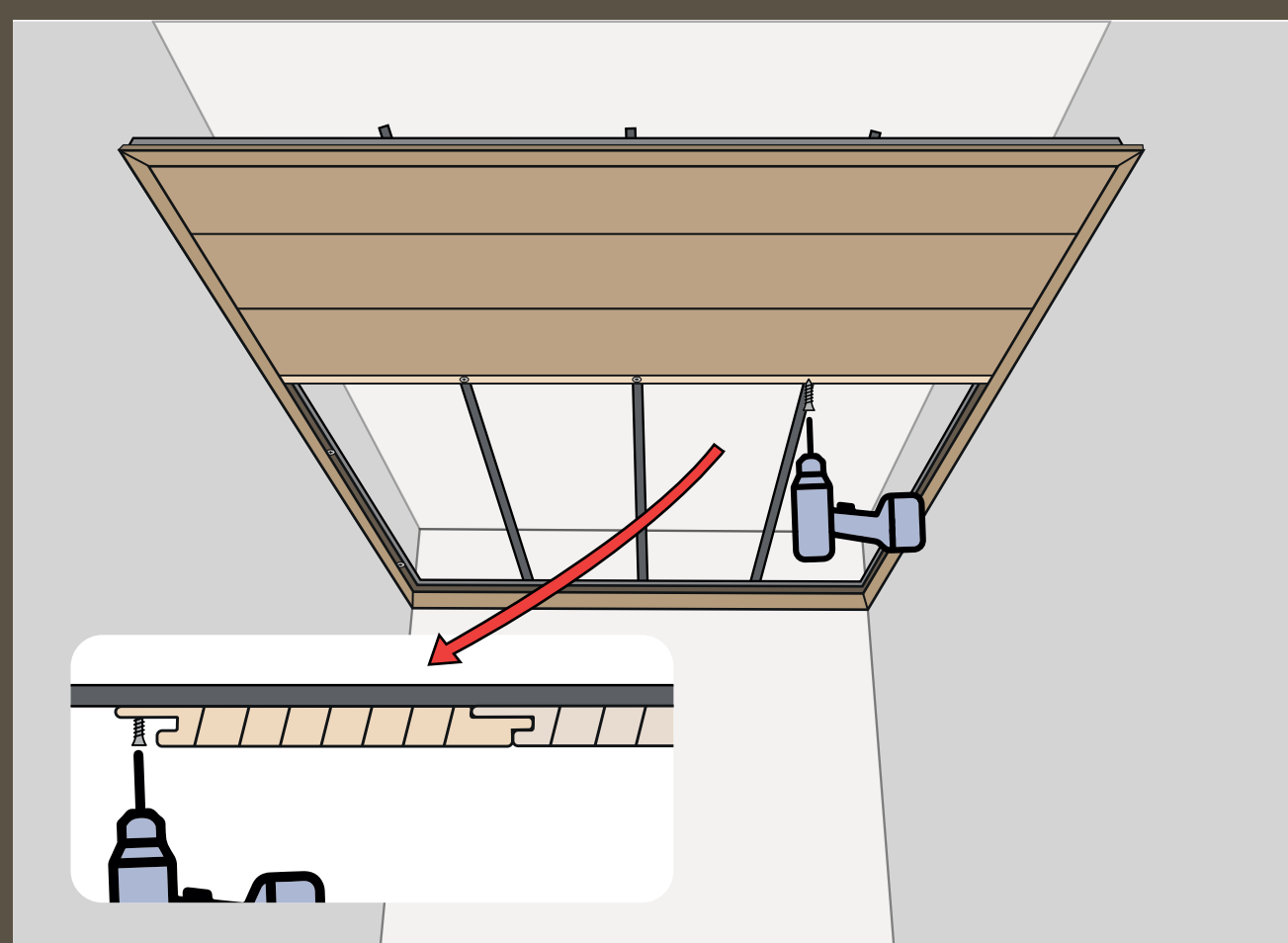
Para estructuras donde requiere bajar el cielorraso



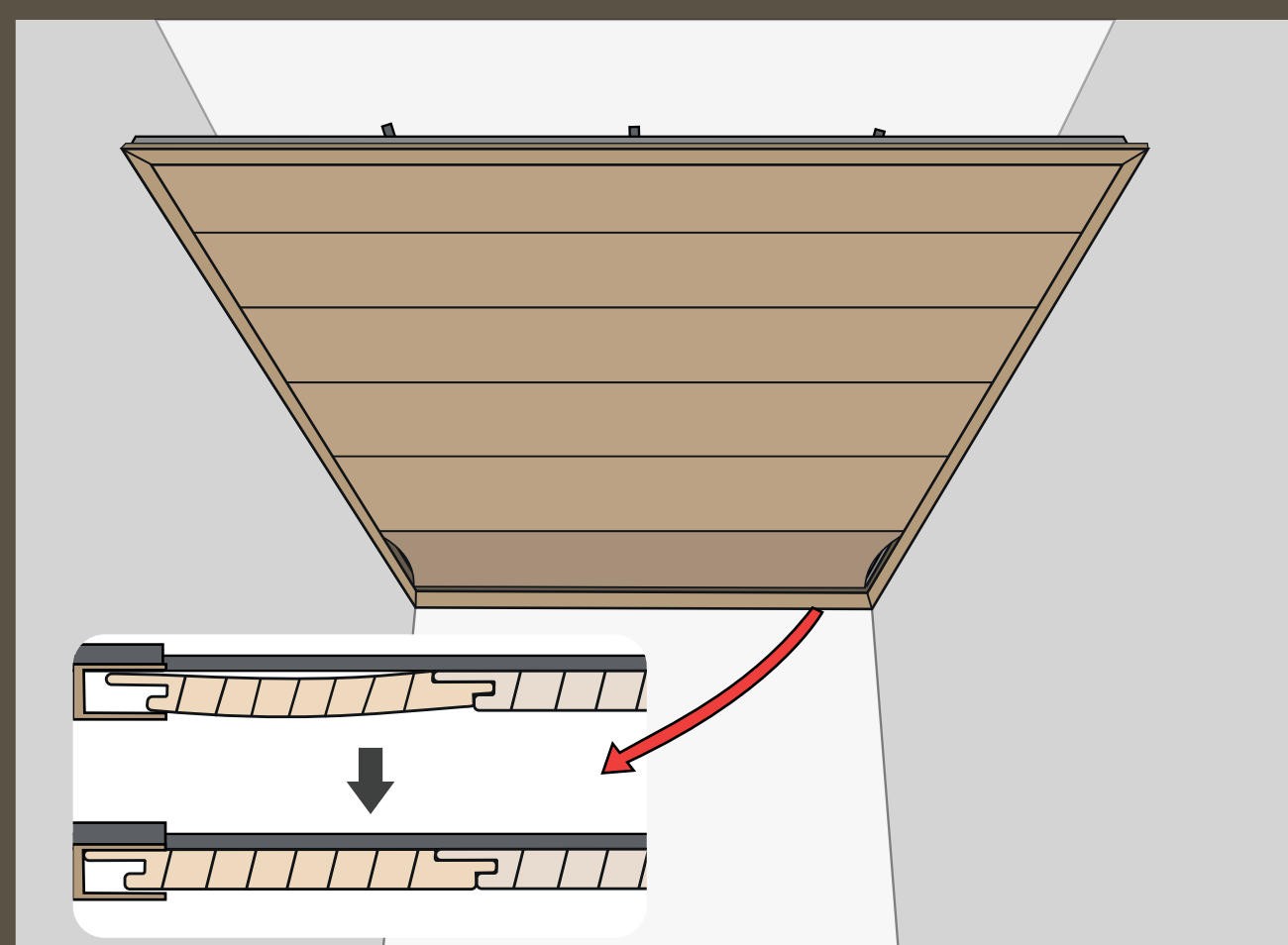
1. Armar la estructura con montantes y soleras. Entre montantes debe haber una separación de 50 cm aprox. Medir y cortar tanto paneles como los perfiles de terminación



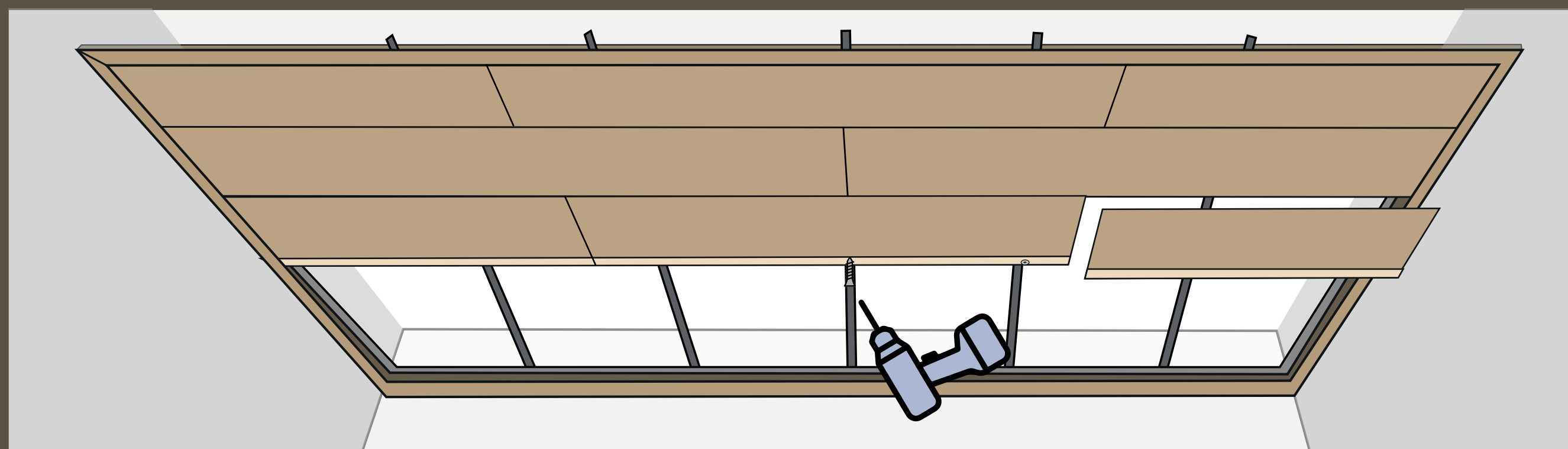
2. Colocar el perfil de terminación perimetral pegándolo con silicona y amurándolo a la solera con tornillos autoperforantes T2 punta aguja.



3. Empezar a colocar de los paneles Ceiling de forma perpendicular a los montantes y encastrándolos entre sí. Amurarlos a los montantes con tornillos T2 del lado del PVC virgen.



4. Para colocar la última placa es necesario doblarla ligeramente para que entre en el perfil de terminación asegurando el encaسته con la placa anterior.



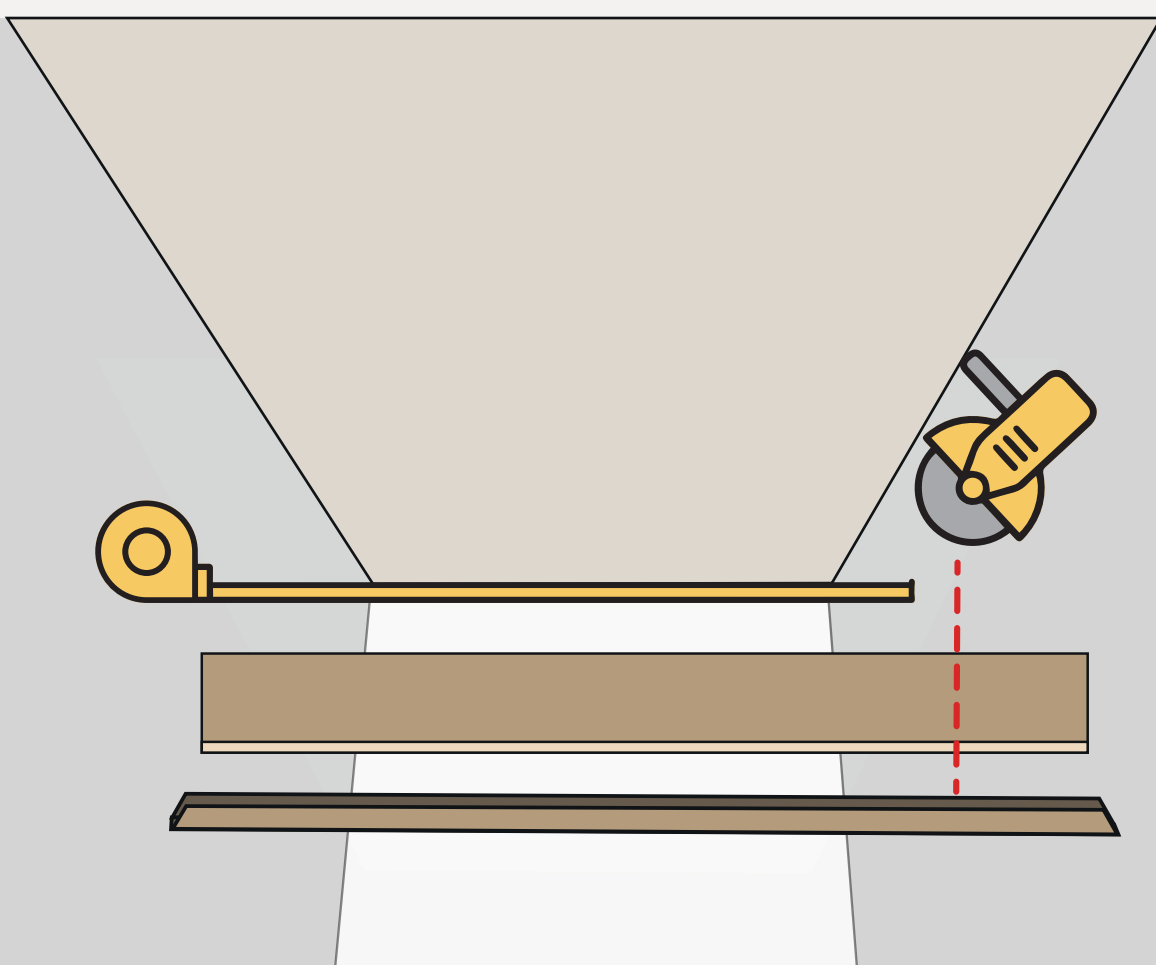
En el caso de que tu techo sea amplio y supere el largo de nuestras placas, cortarlas y aplicarlas de forma intercalada como se observa en el gráfico. Así aseguramos la instalación de una forma prolija y de acabado vistoso.

¡Obra terminada!

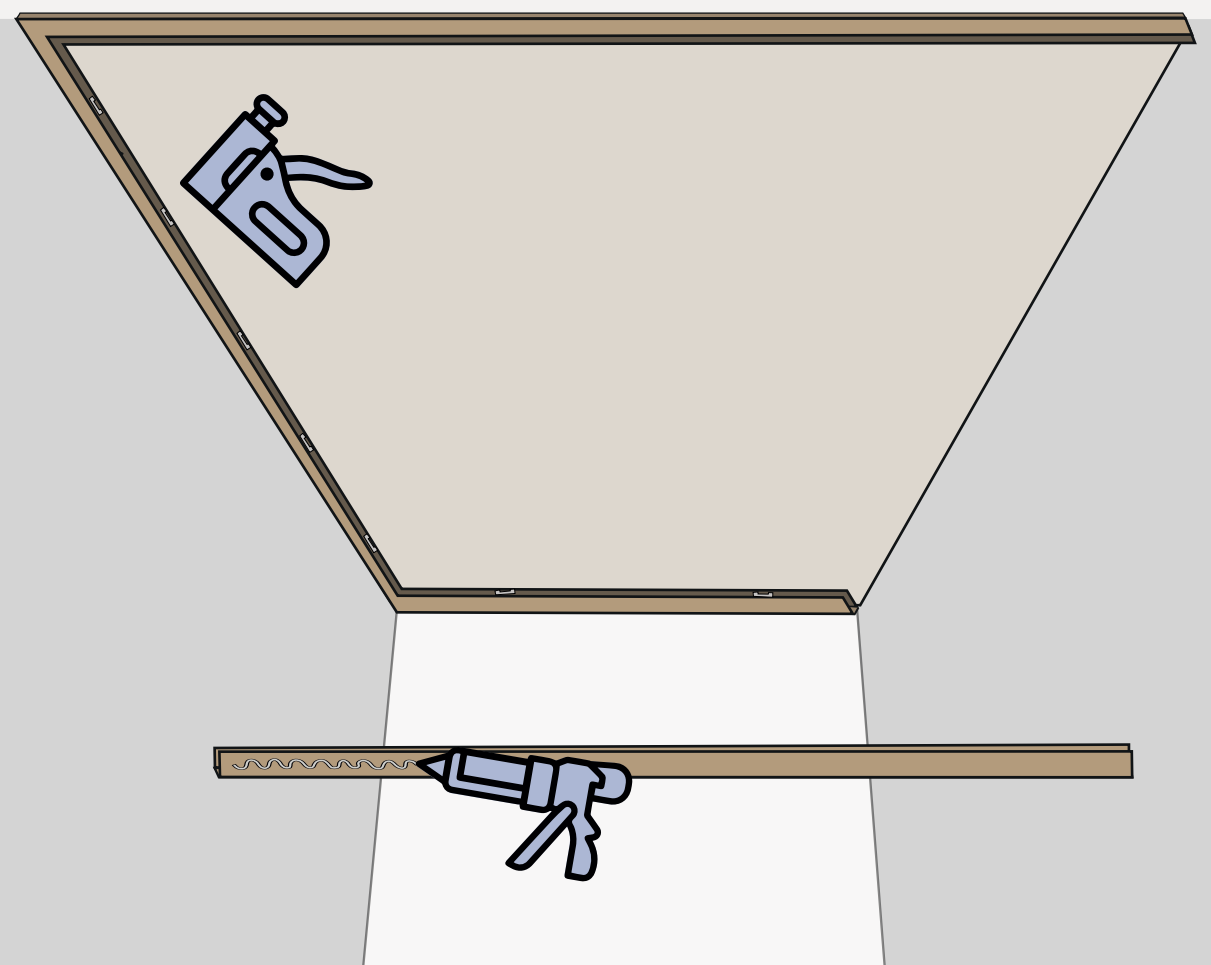
Rápido y fácil

INSTALACIÓN

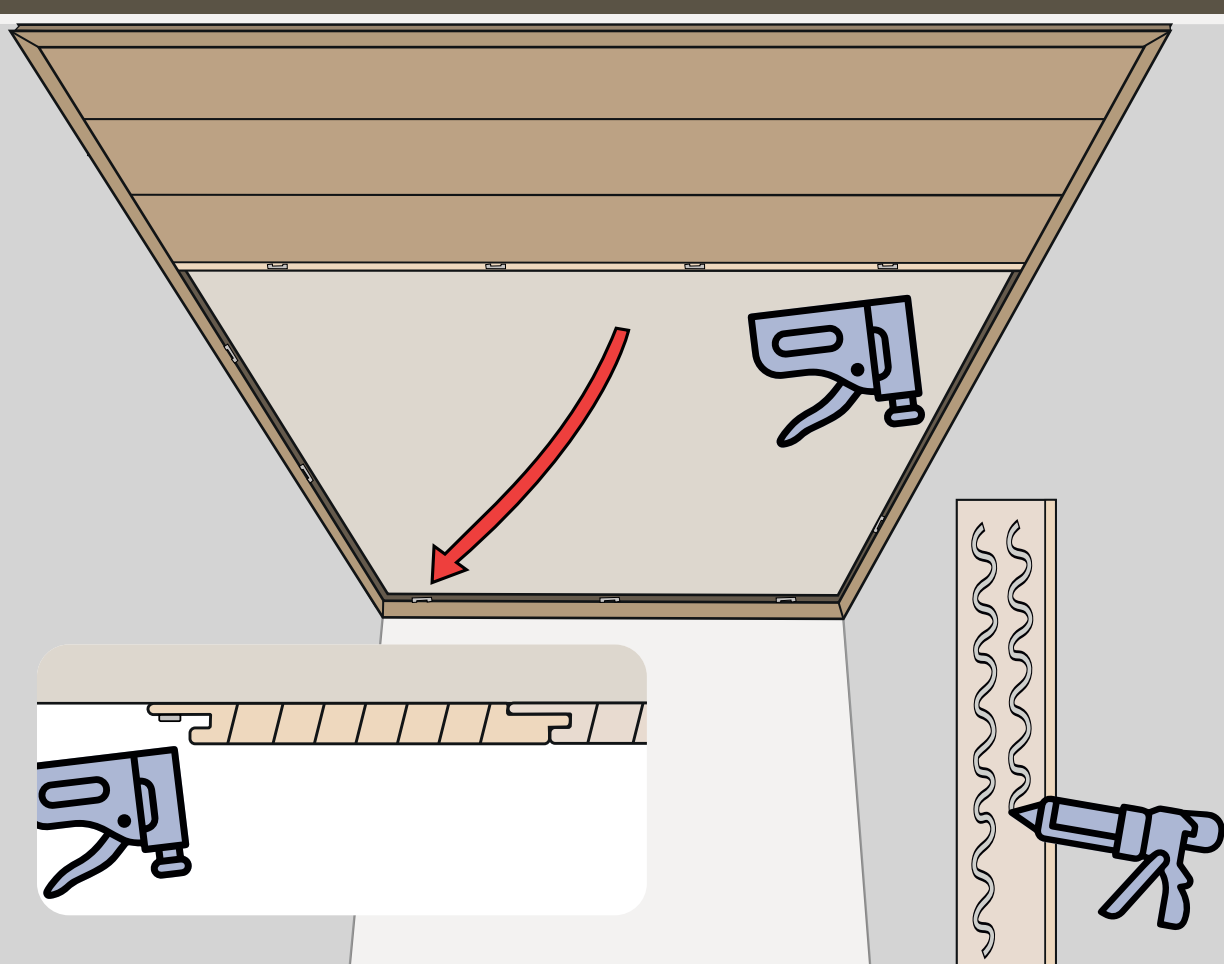
Para estructuras con techo existente y listo para instalar



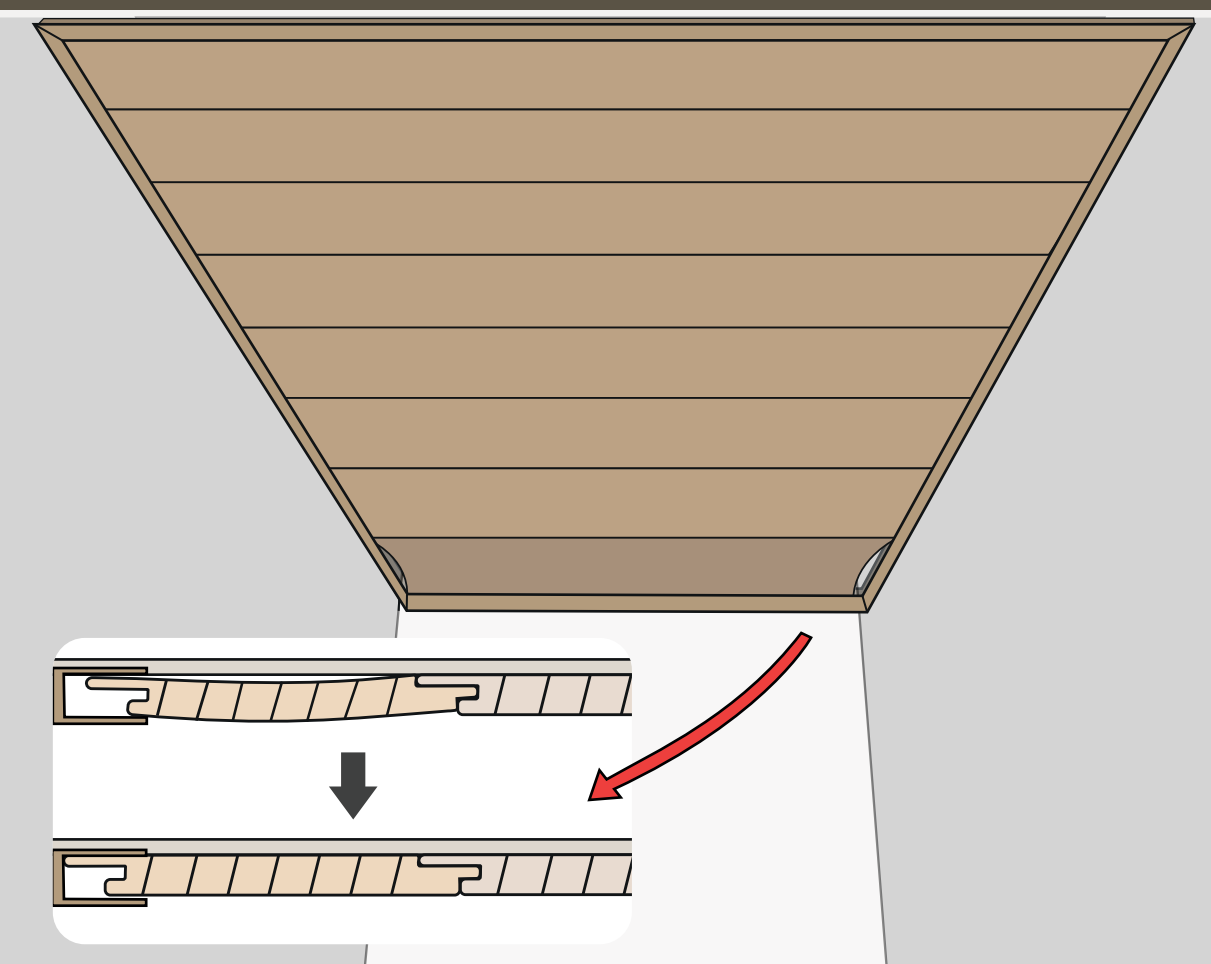
1. Medir y cortar con caladora, sierra circular o amoladora con disco de sierra fino tanto paneles como los perfiles de terminación



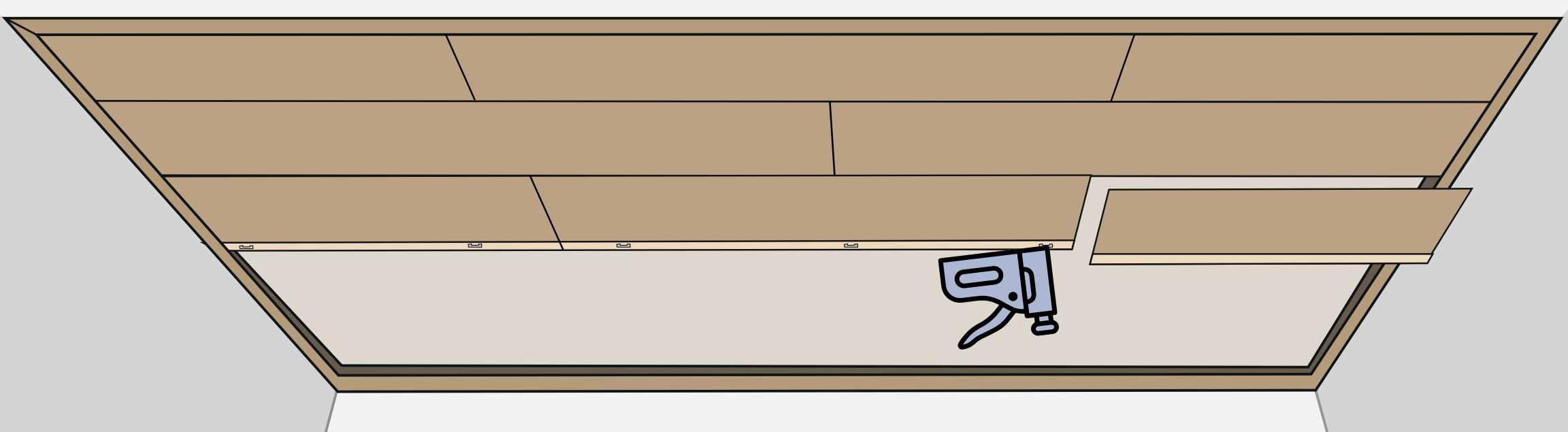
2. Colocar perfiles de terminación perimetral pegándolo con silicona neutra y amurándolo con una engrampadora.



3. Empezar a colocar de los paneles Ceiling de forma encastrada entre sí, con silicona neutra en el dorso para adherir al techo. Asegurar la adhesión engrampando la zona donde se observa el PVC virgen.



4. Para colocar la última placa es necesario doblarla ligeramente para que entre en el perfil de terminación asegurando el encastre con la placa anterior.



En el caso de que tu techo sea amplio y supere el largo de nuestras placas, cortarlas y aplicarlas de forma intercalada como se observa en el gráfico. Así aseguramos la instalación de una forma prolija y de acabado vistoso.

¡Obra terminada!

Rápido y fácil