

Los paneles de Mármol Compuesto son 100% impermeables, resistentes, duraderos, fáciles de instalar, y están diseñados para darle a cualquier interior un cambio de imagen rápido y sin desorden. Tienen alta resistencia al impacto, no se deforman y su capa sólida permanece intacta.

DATOS TÉCNICOS

Resistencia

Al agua y humedad

Instalación

Fácil y rápida

Mantenimiento

Fácil de limpiar con paño / plumero

Aspecto

Reduce desigualdad en paredes, imitación realista del mármol

100% Reciclable

Peso

18 kg

Medidas

122 x 244 cm

Espesor 3 mm

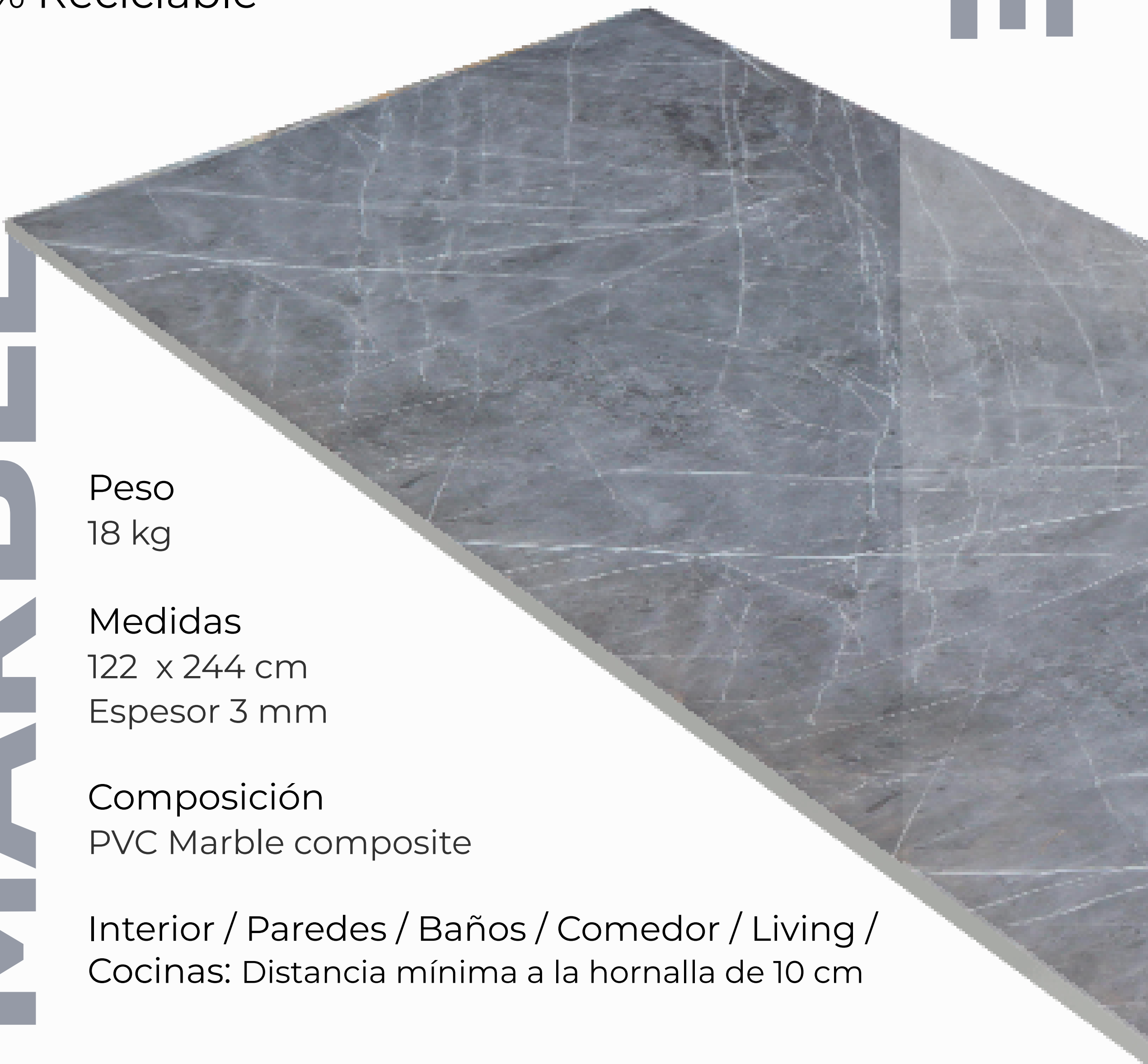
Composición

PVC Marble composite

Interior / Paredes / Baños / Comedor / Living / Cocinas: Distancia mínima a la hornalla de 10 cm

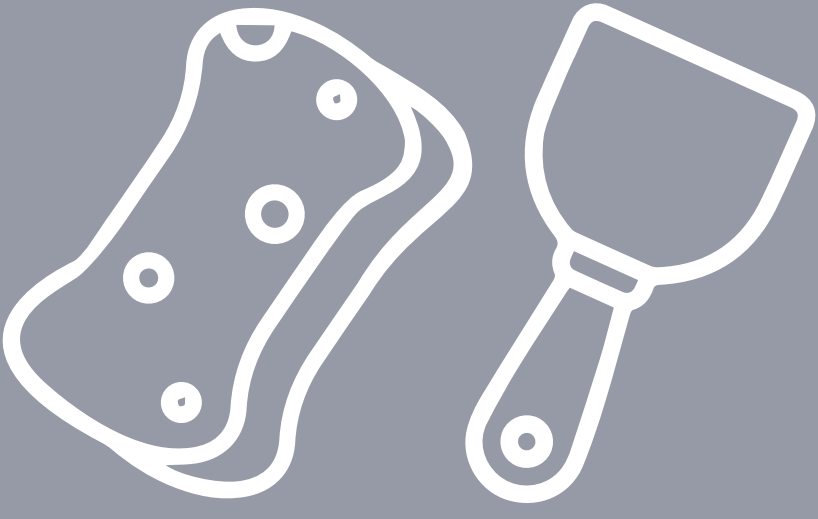
MARBLE

COMPOSITE



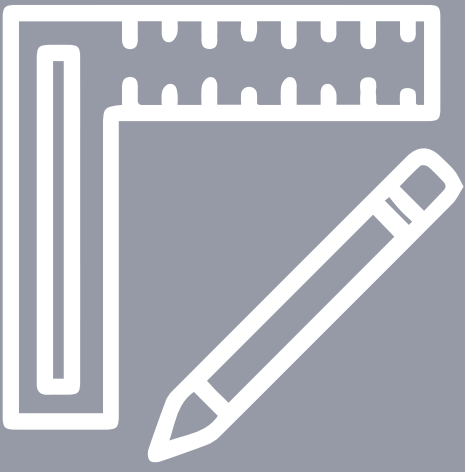
INSTALACIÓN

Materiales



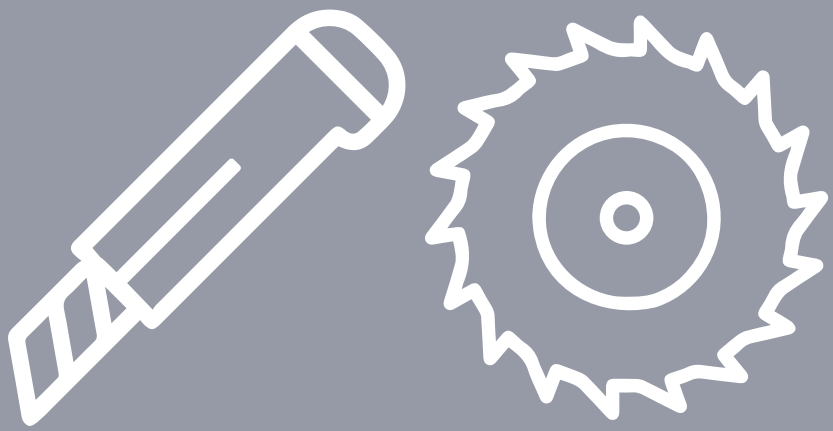
Limpieza

Esponja / Paño / Palita



Medidor

Nivel / Regla / Metro



Corte

Cutter / Caladora / Amoladora



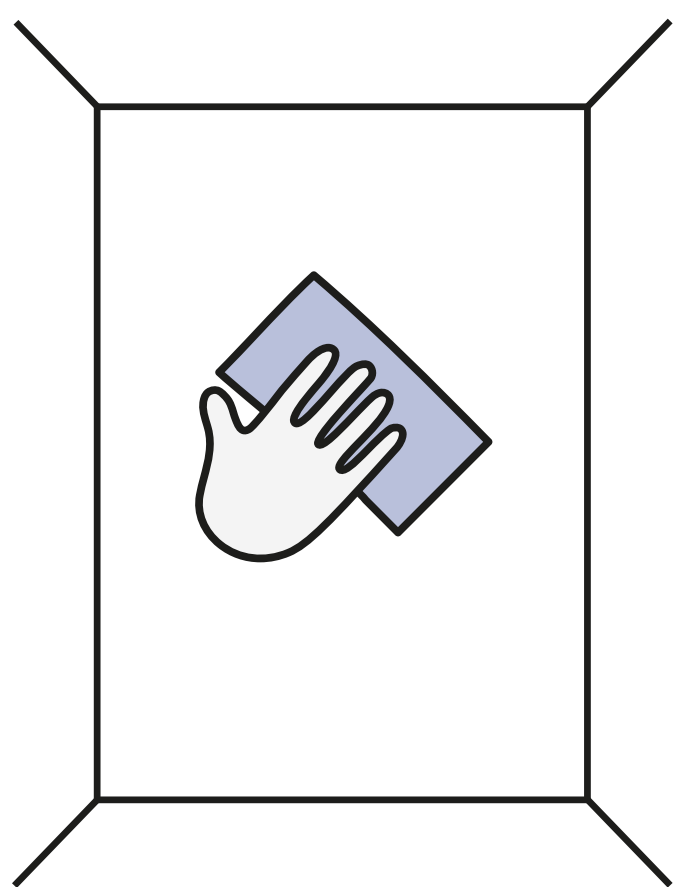
Adhesivo

Silicona neutra

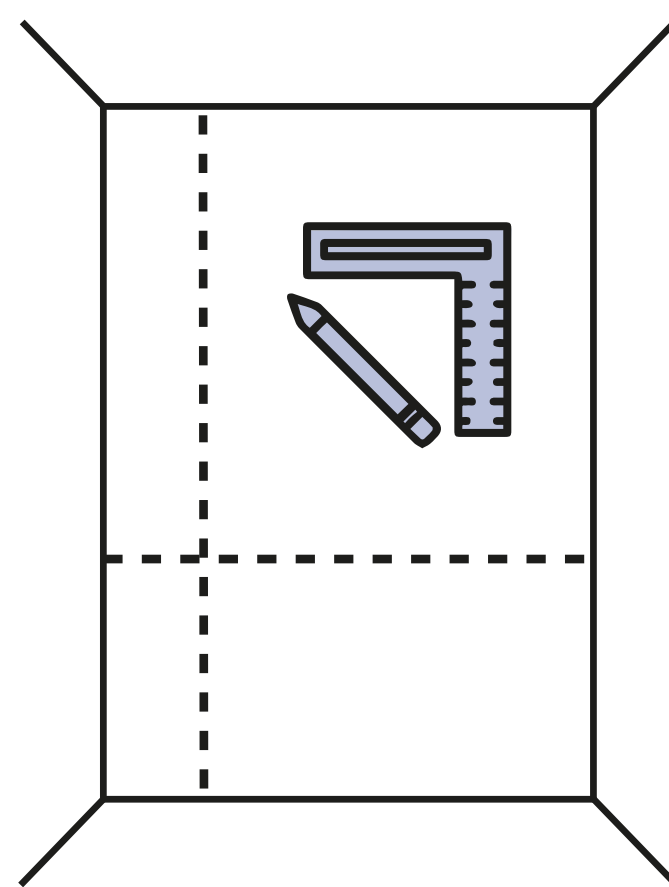
¡Podes instalarlos vos mismo!

Una garantía de ahorro en tiempo y dinero con materiales de una calidad exquisita.

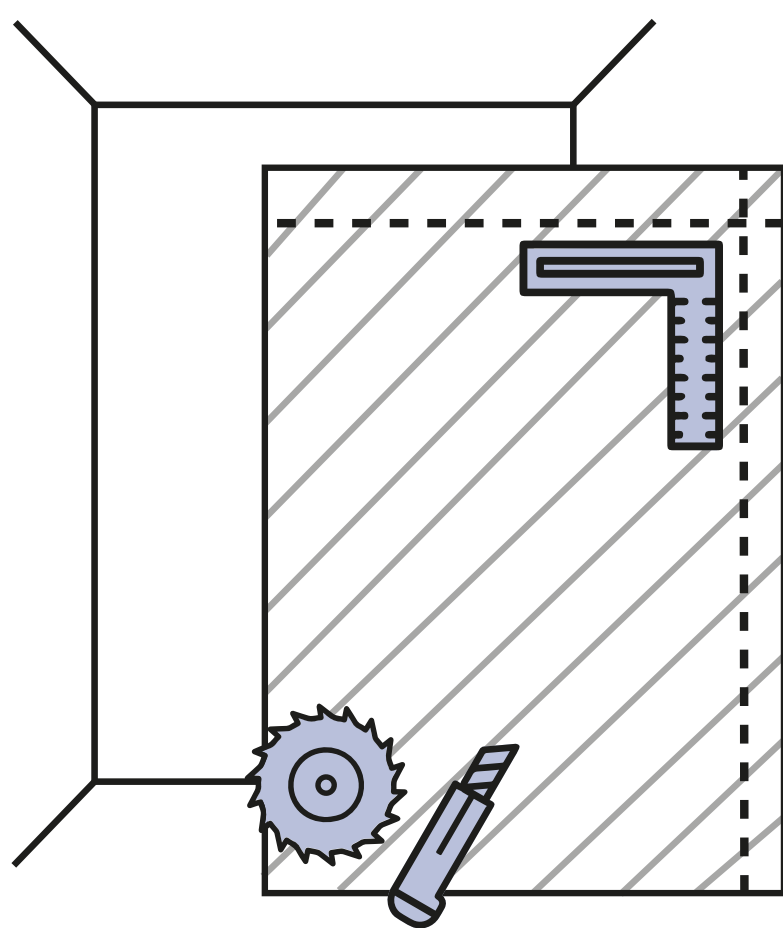
INSTALACIÓN Procedimiento



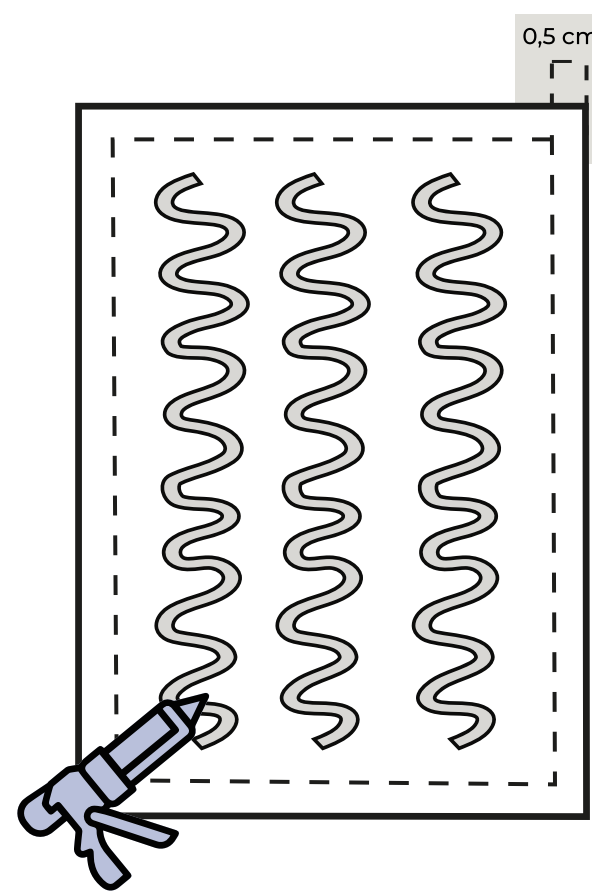
1. Prepare la pared; iguale limpie y desengrase



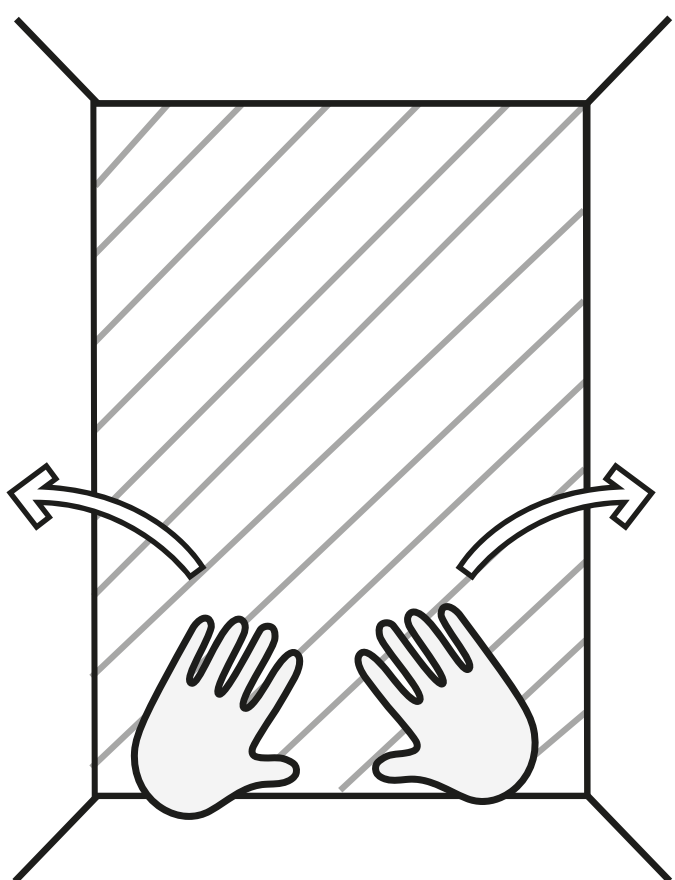
2. Medir y determinar horizontal y vertical. Es importante asegurarse de que no haya una falsa escuadra en las paredes.



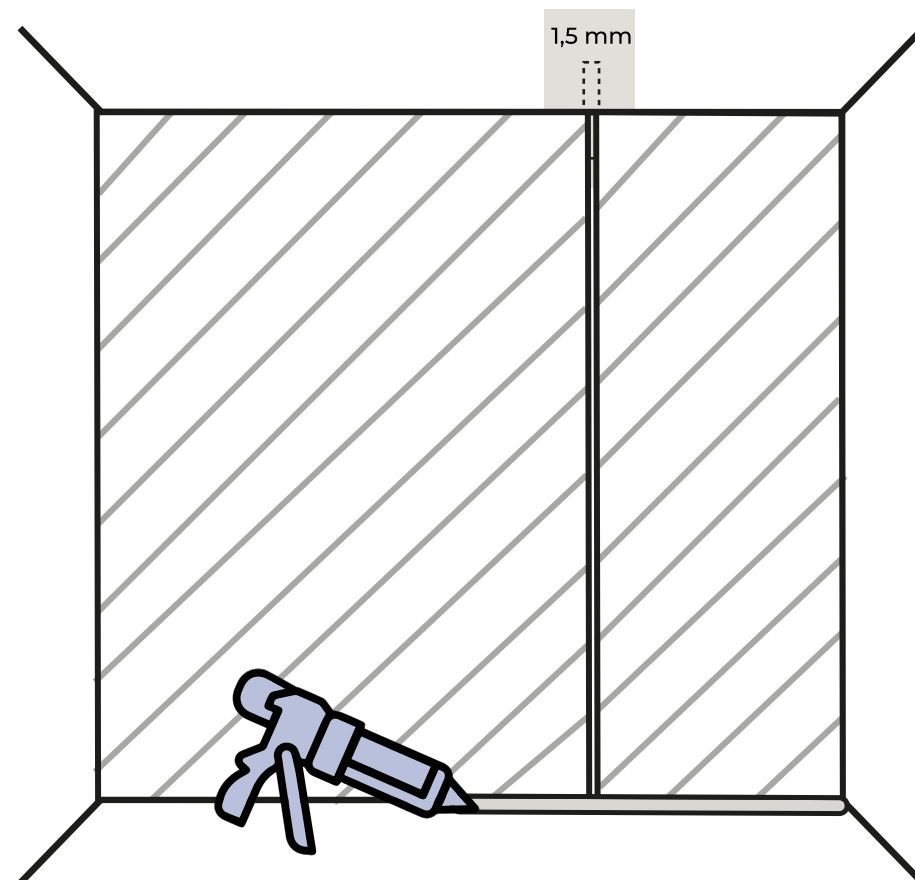
3. Distribuya la placa, corte si es necesario para completar el tamaño de la pared.



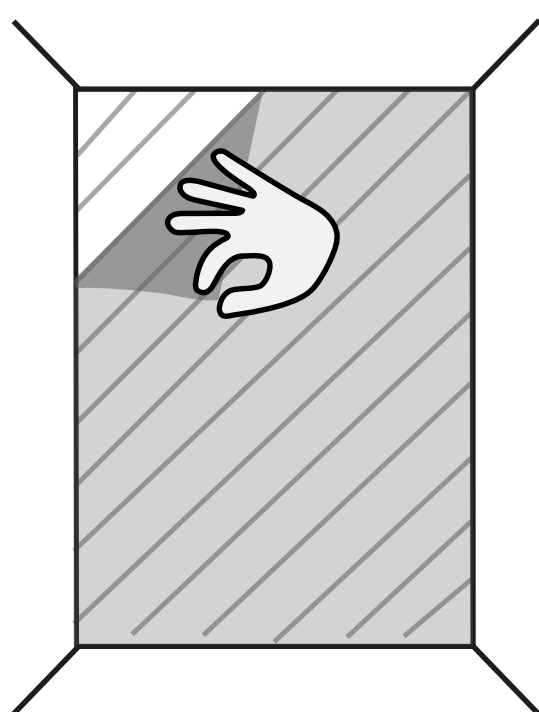
4. Colocar Silicona Neutra en el dorso del panel. Deje en los márgenes unos 0,5 cm de cada borde. Esto evitará que el adhesivo se salga del panel.



5. Pegar el panel a la pared y con un paño limpio presionar con una mano en una dirección y con la otra mano hacia la otra dirección.



6. Dejar separación de 1,5 mm entre placas para que se expandan y contraigan por las temperaturas, usar selladores en las uniones (evitar el uso de pastina) o colocar varillas decorativas. Aplique silicona neutra para sellar el perímetro de la pared.



7. Terminada la instalación, aguarde 48 hs al secado de la silicona para retirar el film protector de cada uno de los paneles instalados

¡Obra terminada! rápido y fácil