

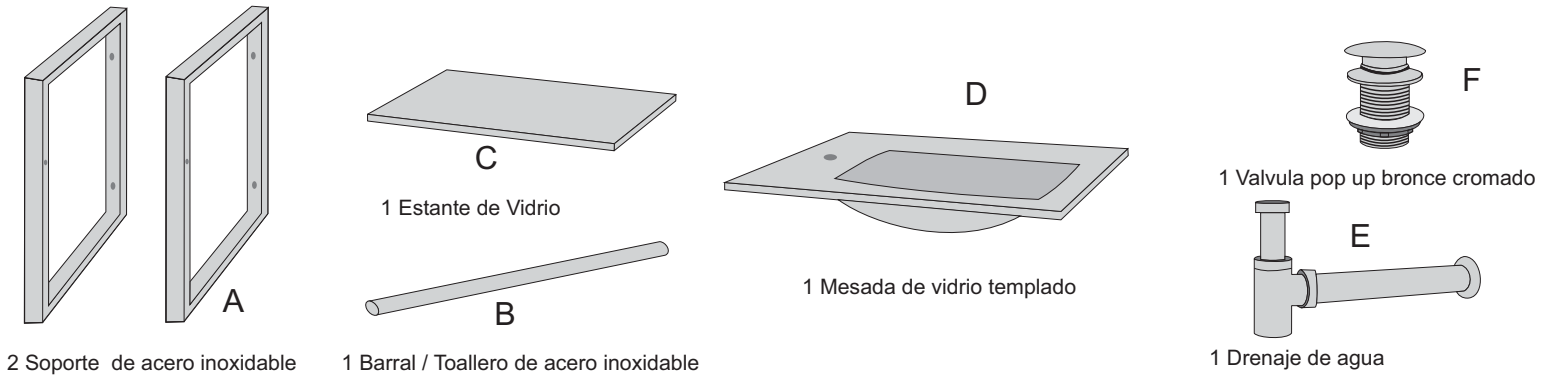


# Instructivo de Armado

## Mueble Troms

Códigos: MU3001/ MU3002  
 Color: Blanco  
 Medida: 42 cm ancho  
 Opciones Grifería: Sin agujero y 1 agujero.

### Despiece - Mueble



### Despiece - Accesorios para armado

1	Fijar barral al soporte.	2 Tornillos, 2 arandelas y 2 tapas tornillo.		I
2	Fijar los soportes de acero a la pared.	4 Tornillos tira fondo, 4 tarugos N° 10, 4 arandelas y 4 tapas.		K
3	Colocar el estante de vidrio.	4 Antideslizantes de goma.		G
4	Regular la mesada de vidrio.	4 Reguladores/Tornillos, 4 arandelas de goma y 4 tapas.		H
5	Sujetar la mesada a la pared.	2 Sujetadores, 2 tornillos, 2 tarugos y 2 regulares.		J

### Armado

- 1.- Ensamblar los dos soportes de acero inoxidable "A" con el barral "B", utilizando los accesorios de armado "I".
- 2.- Asegurarse que la superficie/pared donde se va a colocar el mueble este plana para amurar los soportes de acero inoxidable "A", utilizando los accesorios de armado "K".
- 3.- Colocación de estante de vidrio plano "C"  
Colocar los antideslizantes de goma "G" en el soporte de acero inoxidable "A" y apoyar el estante de vidrio "C".
- 4.- Colocar los reguladores "H" en el soporte de acero inoxidable "A" y colocar la mesada de vidrio templado "D".
- 5.- Fijar la mesada de vidrio "D" a la pared con los accesorios de armado "J".
- 6.- Para colocar la válvula pop up bronce cromado "F", retirar la tuerca de bronce y goma, insertar la válvula por sobre la mesada "D" y asegurar.  
Atención: La tapa superior de la válvula NO debe tener contacto directo con el vidrio de la mesada (no debe presionar el vidrio).
- 7.- Colocar el drenaje de agua "E".



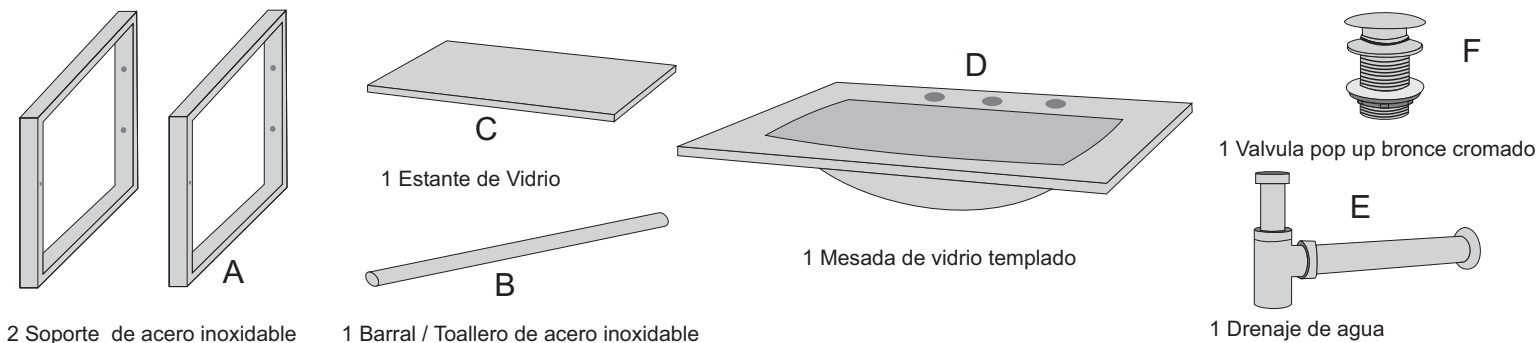


# Instructivo de Armado

## Mueble Troms

Códigos: MU3101/MU3102/MU3103/MU3104/MU3105/MU3106/MU3201/MU3202/MU3203/MU3204/MU3205/MU3206  
 Colores: Blanco, Beige y Clear  
 Medidas: 50 cm ancho / 60 cm ancho  
 Opciones Griferia: Monocomando y 3 agujeros.

### Despiece - Mueble

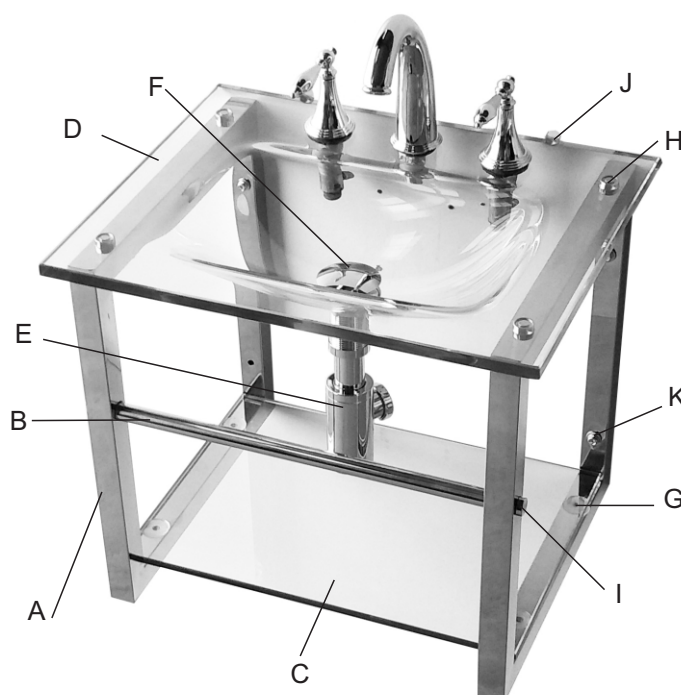


### Despiece - Accesorios para armado

1	Fijar barral al soporte.	2 Tornillos, 2 arandelas y 2 tapas tornillo.		I
2	Fijar los soportes de acero a la pared.	4 Tornillos tira fondo, 4 tarugos N° 10, 4 arandelas y 4 tapas.		K
3	Colocar el estante de vidrio.	4 Antideslizantes de goma.		G
4	Regular la mesada de vidrio.	4 Reguladores/Tornillos, 4 arandelas de goma y 4 tapas.		H
5	Sujetar la mesada a la pared.	2 Sujetadores, 2 tornillos, 2 tarugos y 2 regulares.		J

### Armado

- 1.- Ensamblar los dos soportes de acero inoxidable "A" con el barral "B", utilizando los accesorios de armado "I".
- 2.-Asegurarse que la superficie/pared donde se va a colocar el mueble este plana para amurar los soportes de acero inoxidable "A", utilizando los accesorios de armado "K".
- 3.- Colocación de estante de vidrio plano "C"  
Colocar los antideslizantes de goma "G" en el soporte de acero inoxidable "A" y apoyar el estante de vidrio "C".
- 4.- Colocar los reguladores "H" en el soporte de acero inoxidable "A" y colocar la mesada de vidrio templado "D".
- 5.- Fijar la mesada de vidrio "D" a la pared con los accesorios de armado "J".
- 6.- Para colocar la válvula pop up bronce cromado "F", retirar la tuerca de bronce y goma, insertar la válvula por sobre la mesada "D" y asegurar.  
Atención: La tapa superior de la válvula NO debe tener contacto directo con el vidrio de la mesada (no debe presionar el vidrio).
- 7.- Colocar el drenaje de agua "E".





# Instructivo de Armado

## Mueble Bodot

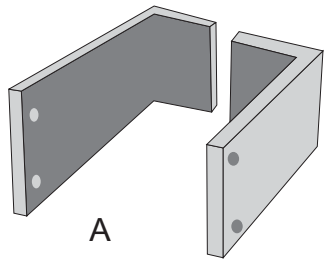
Códigos: MU3401 / MU3402 / MU3403 / MU3452 / MU3453

Colores: Blanco, Gris, Negro, Rojo y Clear.

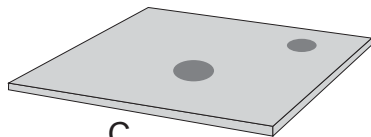
Medidas: 46 cm ancho

Opciones Grifería: Monocomando o S/ Agujeros( Grifería para pared)

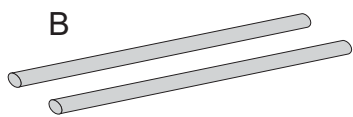
### Despiece - Mueble



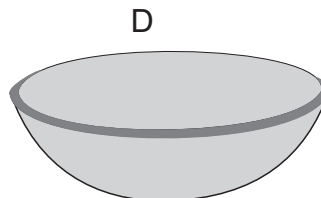
2 Soporte de madera



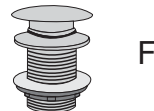
1 Mesada de Vidrio templado



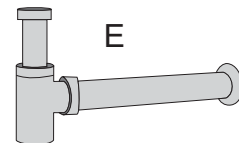
2 Barral / Toallero de acero inoxidable



1 Bowl de Vidrio templado



1 Valvula pop up bronce cromado



1 Drenaje de agua

### Despiece - Accesorios para armado

1	Colocar barral al soporte.	4 Tornillos, 4 arandelas y 4 tapas tornillo (G1). 4 arandelas para terminación interna del barral(G2).		G
2	Fijar los soportes de madera a la pared.	4 Tornillos tira fondo, 4 tarugos N° 10 , 4 arandelas y 4 tapas.		H
3	Regular la mesada de vidrio.	4 Reguladores/Tornillos, 4 arandelas de goma y 4 tapas.		I
4	Sujetar la mesada a la pared.	2 Sujetadores, 2 tornillos, 2 tarugos y 2 regulares.		J

### Armado

1.- Ensamblar los dos soportes de madera "A" con los barrales "B", utilizando los accesorios de armado "G".

2.-Asegurarse que la superficie/pared donde se va a colocar el mueble este plana para amurar los soportes de madera "A", utilizando los accesorios de armado "H".

3.- Colocar los reguladores "I" en el soporte de madera "A" y apoyar la mesada de vidrio templado "C".

4.- Fijar la mesada de vidrio "C" a la pared con los accesorios de armado "J".

5.- Colocar el Bowl de vidrio templado "D", fijar con la válvula "F".

6.- Para colocar la válvula pop up bronce cromado "F", retirar la tuerca de bronce y goma, insertar la válvula por sobre el bowl "D" / mesada "C" y asegurar.  
Atención: La tapa superior de la válvula NO debe tener contacto directo con el vidrio de la mesada (no debe presionar el vidrio).

7.- Colocar el drenaje de agua "E".

